

# VM8827T

## 产品描述

VM8827T 系列芯片是一款低功耗高性能的，大功率 315/433MHz 短距离无线通讯发射机 SOC，可以单芯片完成遥控器设计。VM8827T 具有低功耗，宽工作电压，大输出功率等特点。

VM8827T 片内集成了 微处理器，PLL 和功率放大器，其中微处理器实现按键扫描和射频编码等工作。PLL 为发射机提供载波信号。功率放大器将输入信号进行功率放大，采用 E 类放大器结构，保证低功耗下输出信号功率大于 13dBm。

VM8827T 采用 YSOP12 封装。

## 特性

工作电压范围宽	2.2V~3.6V（与实际功能有关）
工作频率范围宽	300MHz~450MHz
工作电流小	12mA@3V 13dBm 1527
输出功率达到	13dBm
待机电流小	1.0uA
支持多按键	达 28 个
支持多种编码协议	

## 应用领域

遥控门禁系统  
胎压监测设备  
遥控风扇、照明开关  
无线传感数据传输  
红外接收器替换  
玩具遥控



目录

产品描述 .....	1
特性 .....	1
应用领域 .....	1
1、脚位定义及说明 .....	1
1.1 脚位示意图 .....	1
1.2 脚位说明 .....	1
2、绝对最大额定值 .....	2
3、工作条件 .....	2
4、电特性参数 .....	3
5、功能描述 .....	3
5.1 框架图 .....	3
5.2 频率合成器（PLL） .....	4
5.3 晶体振荡器 .....	4
5.4 功率放大器 .....	4
5.5 微处理器 .....	4
6、典型应用电路图 .....	5
6.1 VM8827T 通用部分电路示意图 .....	5
6.2 VM8827T 按键接法 .....	5
7、封装信息 .....	7

## 1、脚位定义及说明

### 1.1 脚位示意图

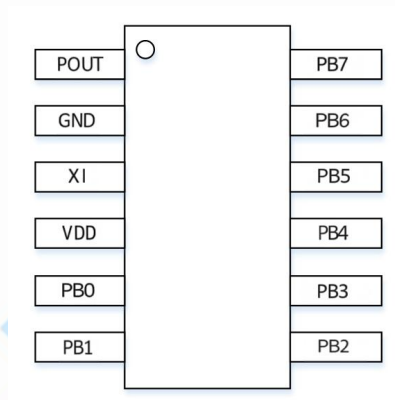


图 1 VM8827T 管脚示意图

### 1.2 脚位说明

表 1 VM8827T 管脚描述

序号	管脚名称	管脚类型	功能说明
1	POUT	O	射频功率输出
2	GND	P	接地
3	XI	I	晶体驱动管脚
4	VDD	P	电源输入
5	PB0	I/O	可编程输入输出脚
6	PB1	I/O	可编程输入输出脚
7	PB2	I/O	可编程输入输出脚
8	PB3	I/O	可编程输入输出脚
9	PB4	I/O	可编程输入输出脚
10	PB5	I/O	可编程输入输出脚
11	PB6	I/O	可编程输入输出脚
12	PB7	I/O	可编程输入输出脚

## 2、绝对最大额定值

表 2 绝对最大额定值

参数	符号	条件	最小	最大	单位
电源电压	$V_{DD}$		-0.3	3.6	V
接口电压	$V_{IN}$		-0.3	$V_{DD} + 0.3$	V
结温	$T_J$		-40	125	°C
储藏温度	$T_{STG}$		-50	150	°C
焊接温度	$T_{SDR}$	持续时间不超过 30 秒		255	°C
ESD 等级		人体模型(HBM)	-3	2	kV
栓锁电流		@ 85 °C	-100	100	mA

## 3、工作条件

表 3 推荐工作条件

参数	最小值	最大值	单位
电源电压	2.2	3.6	V
工作温度	-20	70	°C

## 4、电特性参数

表 4 发射器规格

参数	符号	条件	最小值	典型值	最大值	单位
电源电流	I <sub>CC1</sub>	f <sub>INOSC</sub> =9.84375MHz@3V			11	mA
	I <sub>CC2</sub>	f <sub>INOSC</sub> =13.56MHz@3V			12	mA
待机电流	I <sub>CC STD</sub>				1.0	uA
输出功率	P <sub>OUT1</sub>	f <sub>INOSC</sub> =9.84375MHz@3V			13	dBm
	P <sub>OUT2</sub>	f <sub>INOSC</sub> =13.56MHz@3V			13	dBm
谐波抑制	THD1	f <sub>INOSC</sub> =9.84375MHz			35	dBc
	THD2	f <sub>INOSC</sub> =13.56MHz			35	dBc
码率	D <sub>RATE</sub>	OOK/ASK 模式			10K	bps
晶振频率	f <sub>INOSC</sub>	F <sub>REQ</sub> =315MHz		9.84375		MHz
		F <sub>REQ</sub> =433.92MHz		13.56		MHz
晶振误差	FT				±20	PPM
晶振负载电容	CL			20		PF

## 5、功能描述

VM8827T 短距离无线通讯发射 SOC 应用于 315MHz~433MHz 低功耗、低成本短距离发射器，支持 ASK 调制方式，由微处理器、频率合成器（PLL）和功率放大器等电路组成。该芯片具有高集成度、低功耗、高功率等性能，发射功率大于 13dBm。

### 5.1 框架图

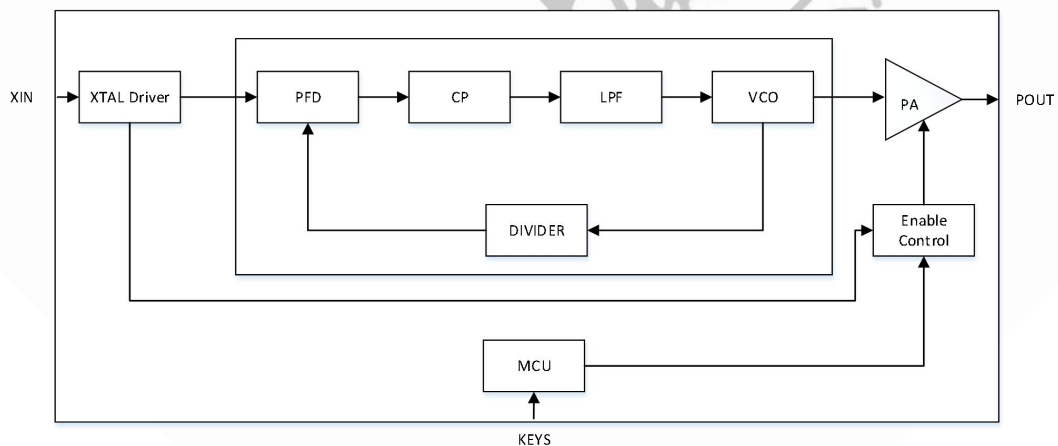


图 2 VM8827T 内部电路框架图

## 5.2 频率合成器（PLL）

PLL 为发射机提供载波信号，VM8827T 中的 PLL 的工作频点较低（433M 和 315M），由于对功耗要求很高，采用的是环形振荡器提供的本振信号，环路中采用的固定 32 分频比分频器，并内置环路滤波器，整体的功耗控制在 1mA 以下。

## 5.3 晶体振荡器

外部参考振荡器决定着发射频率，而且发射频率是参考频率的 32 倍，即：

$$f_{Tx}=32f_{REFOSC}$$

因此必须选择适当频率的晶振。晶振的等效串联电阻不大于 60Ω，若使用信号发生器，其输入幅值建议在 800mVpp~1500mVpp 范围之内进行选择。

表 5 常用发射频率对应晶振频率

项目	参数 (MHz)			
发射频率	304	315	433.92	447
晶振频率	9.5	9.84375	13.56	13.9688

## 5.4 功率放大器

VM8827T 内部包含一个功率放大器，两个可编程带通滤波器，功率放大器将输入信号进行功率放大，采用 E 类放大器结构，漏极开路输出，外接扼流电感结构。应用时采用π型窄带匹配网络，提高谐波抑制，保证输出信号功率达到 13dBm。

## 5.5 微处理器

VM8827T 内部集成一个 8 位微处理器，包含 0.5K\*14b OTPROM 和 32b RAM，且拥有 8 根弹性的双向 I/O 脚，每个 I/O 脚都有单独的寄存器控制为输入或输出脚。而且每一个 I/O 脚位都能通过控制相关的寄存器达成如上拉或下拉电阻。该微处理器有一个定时器，可用系统时钟当作一般的计时应用或者从外部讯号触发来计数。该微处理器有多种时钟模式，在省电的模式下，如待机模式（Standby mode）与睡眠模式（Halt mode）中，有多个中断源可以触发来唤醒微处理器进入正常操作模式（Normal mode）或慢速模式（Slow mode）来处理突发事件。

通过该处理器来设计按键扫描模块和编码程序可以实现多达 25 个按键扫描并且可以实现包括 1527 编码、NEC 编码、2262 编码、滚动码等多种编码形式。

## 6、典型应用电路图

注意：因本司开发工具和测试工具都是按照以下电路设计的，所以强烈建议按照本文所提供电路设计遥控器产品，否则可能产生较高开发费用且可能无法保证出货良率。如本文所提供电路图无法满足贵司需求，请与本司联系。

### 6.1 VM8827T 通用部分电路示意图

VM8827T 最多可以支持 25 个按键，详情见图 3 图 4。

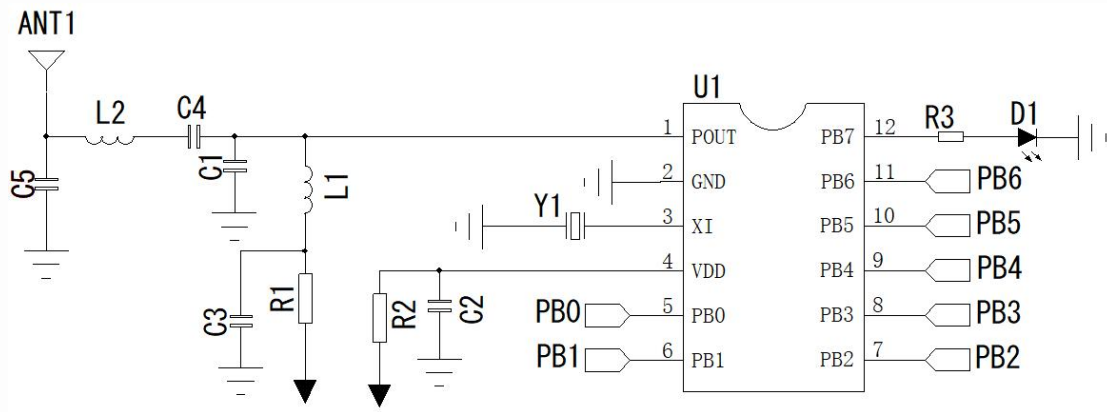


图 3 VM8827T 应用电路射频部分（天线匹配部分参数见表 6）

### 6.2 VM8827T 按键接法

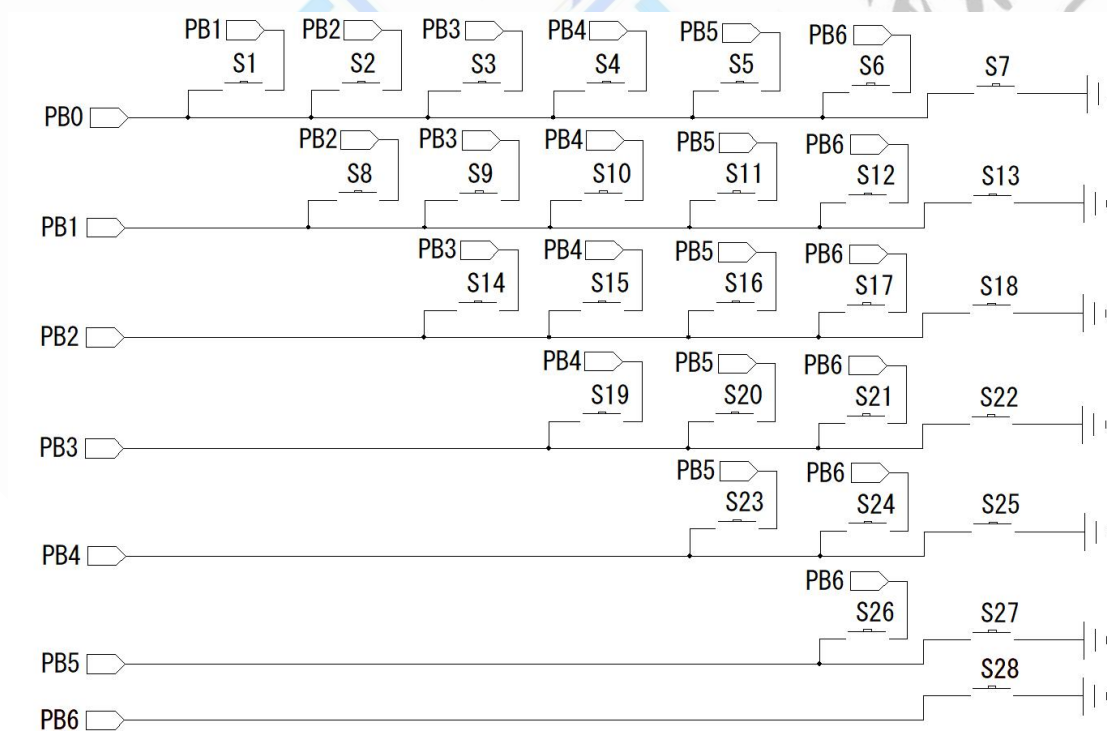


图 4 VM8827T 28 键应用电路按键部分

表 6 参考参数

参考编号	说明	315MHz	433MHz
R1	电源滤波电阻, $\pm 5\%$	10R	10R
R2	电源滤波电阻, $\pm 5\%$	10R	10R
R3	LED 限流电阻, $\pm 5\%$	1K	1K
L1	匹配网络电感, $\pm 10\%$ , 叠层电感	220nH	220nH
L2	匹配网络电感, $\pm 10\%$ , 叠层电感	39nH	22nH
C1	预留位置	NC	NC
C2	电源滤波电容, $\pm 20\%$ , X7R, 25 V	1uF	1uF
C3	电源滤波电容, $\pm 20\%$ , X7R, 25 V	1uF	1uF
C4	匹配网络电容, $\pm 0.25$ pF, NP0, 50 V	220pF	220pF
C5	预留位置	NC	NC
D1	发光二极管	LED	LED
Y1	晶体震荡器	9.84375	13.56

## 7、封装信息

芯片采用 YSOP-12 封装。

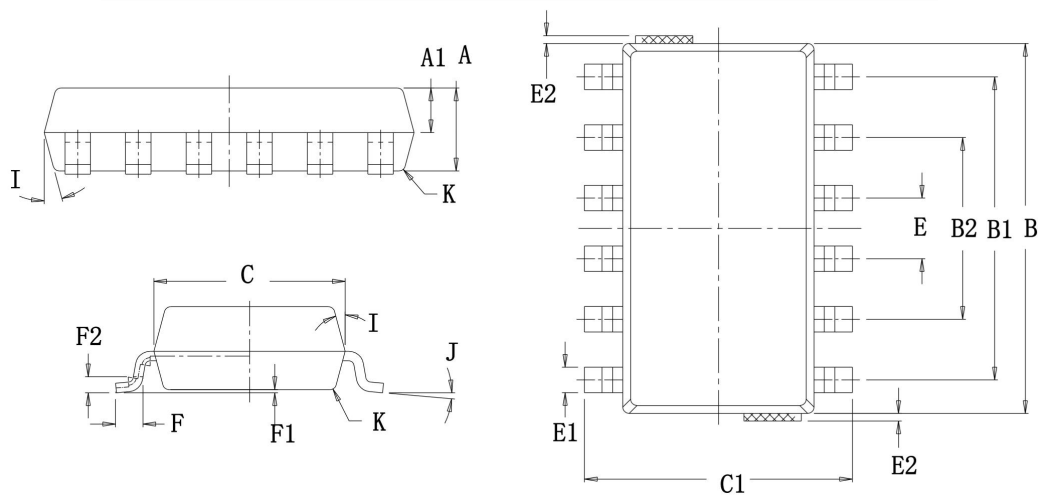


图 6 VM8827T SOP12 封装示意图

符号	尺寸 (毫米 mm)		
	最小值	典型值	最大值
A	1.25	1.30	1.35
A1	0.65	0.7	0.75
B	5.75	5.80	5.85
B1	4.70	4.75	4.80
B2	2.80	2.85	2.90
C	2.95	3.00	3.05
C1	4.10	4.20	4.30
E	0.90	0.95	1.00
E1	0.30	0.40	0.50
E2	0.05		
F	0.35	0.43	0.51
F1	0.01	0.05	0.09
F2	0.25		
I	13°	15°	17°
J	2°	5°	8°
K	R0.1		