

# TU2303

## 产品描述

TU2303 为低功耗无线通信模块，工作频段为 315/433/868/915MHz 频段各 41 个频道。通信速率最低为 0.1Kbps，最高为 250Kbps，调制模式为 GFSK。最高灵敏度为-120dBm@2kbps。用户数据包最大为 60 字节。用户接口串口、SET。

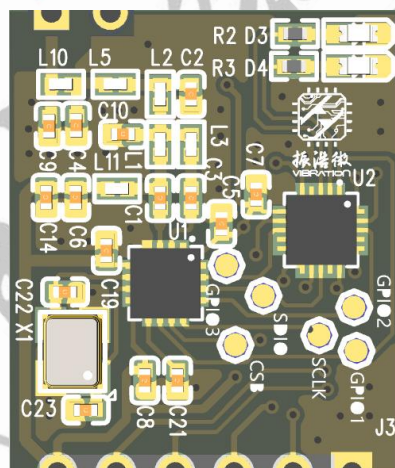
TU2303 正常工作电压范围 1.8V~3.6V，正常工作电流 60mA@18dBm。该模块尺寸为 20.02mm\*17.02mm。

## 特性

工作频段	315/433/868/915MHz 频段
频道数量	40
串口波特率	600/1200/2400/4800/9600/19200/38400bps
发射功率	-10~+20dBm
供电电压	1.8 – 3.6 V
低功耗	60mA @18dBm TX 13mA@RX
传输距离	约 1000 米

## 应用领域

遥控门禁系统  
胎压监测设备  
遥控风扇、照明开关  
无线传感数据传输  
红外遥控器替换  
玩具遥控  
工业控制  
车载设备



目录

TU2303 .....	1
产品描述 .....	1
特性 .....	1
应用领域 .....	1
1、脚位定义及说明 .....	1
1.1 脚位示意图 .....	1
1.2 脚位说明 .....	1
2、模块频段区分 .....	1
3、绝对最大额定值 .....	2
4、工作条件 .....	2
5、电特性参数 .....	1
6、功能说明 .....	1
6.1 功能说明 .....	1
6.2 设置模式说明 .....	2
6.3 透传模式说明 .....	5
7、模块尺寸 .....	6
8、注意事项 .....	6



## 1、脚位定义及说明

### 1.1 脚位示意图

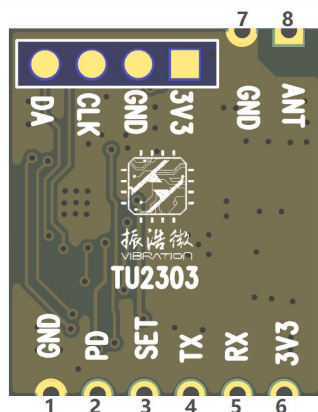


图 1 TU2303 管脚示意图

### 1.2 脚位说明

表 1 TU2303 管脚描述

管脚号	管脚名称	I/O	管脚功能描述
1	GND	P	接地
2	PD	I	预留，悬空
3	SET	I	设置，悬空或接高电平为透传模式，接地为设置模式。
4	TX	O	串口输出
5	RX	I	串口输入
6	VCC	P	电源接入
7	ANT	I/O	天线接入
8	GND	I	接地

## 2、模块频段区分

表 2 TU2303 尾缀说明

顺序	模块全名	频段
1	TU2101A	304~334.5MHz
2	TU2101B	418~510MHz
3	TU2101C	858~877.5MHz
4	TU2101D	905~924.5MHz

### 3、绝对最大额定值

表 3 绝对最大额定值

参数	符号	条件	最小	最大	单位
电源电压	$V_{CC}$		-0.3	3.6	V
接口电压	$V_{IN}$		-0.3	$V_{DD} + 0.3$	V
结温	$T_J$		-40	125	°C
储藏温度	$T_{STG}$		-50	150	°C
焊接温度	$T_{SDR}$	持续时间不超过 30 秒		255	°C
ESD 等级		人体模型(HBM)	-3	3	kV
栓锁电流		@ 85 °C	-100	100	mA

### 4、工作条件

表 4 推荐工作条件

参数	符号	条件	最小	典型	最大	单位
运行电源电压	$V_{CC}$	-40°C到+85°C	1.8		3.6	V
运行温度	$T_{OP}$		-40		85	°C
电源电压斜率	$V_{SL}$		1			mV/us

## 5、电特性参数

表 5 射频规格

参数	符号	条件	最小	典型	最大	单位
频率范围	$F_{RF1}$		304	315	334.5	MHz
	$F_{RF2}$		418	433.92	510	MHz
	$F_{RF3}$		858	868.35	877.5	MHz
	$F_{RF4}$		905	915	924.5	MHz
数据率	DR		2	10	250	kbps
接收电流	$I_{RX}$	3V		13		mA
发射电流	$I_{TX}$	3V,18dBm		60		mA
待机电流	$I_{SS}$	3V		1		uA
发射功率	P	3V			+20	dBm
UART 输入波特率	Brate		600		38400	bps
UART 输入校验位	Parity			--		Bit
UART 输入结束位	Stop Bit			1		Bit
UART 输入先发位	First Bit			LSB		
UART 输入字节数					60	Byte

## 6、功能说明

### 6.1 功能说明

模块默认配置为:

串口波特率: 9600;

空中速率: 10Kbps;

通讯频率: 315MHz/433.92MHz/868MHz/915MHz (通过模块尾缀区分)。

发射功率: +20dBm

网络 ID: 0xFFFF

## 6.2 设置模式说明

SET 管脚接地为配置模式。

表 6 设置模式串口数据说明

序号	名称	参数	含义
Byte0	帧头	0xaa	
Byte1	命令	0x56	重启
		0x57	恢复出厂设置
		0x58	应答恢复
		0x59	查询版本
		0x5a	设置参数
		0x5b	应答设置
		0x5c	查询参数
		0x5d	应答查询
Byte2, 3	保留		
Byte4, 5	组网 ID	默认 0xFFFF	空中信号 SYNCWORD
Byte6	保留		
Byte7	射频功率	默认 0x04(+20dBm)	详见表 7
Byte8	保留		
Byte9	串口波特率	默认 0x04(9600bps)	详见表 8
Byte10	保留		
Byte11	射频频道	各频段典型频道 (315/433.92/868.35/915)	详见表 9
Byte12	射频码率	默认 0x01(10kbps)	详见表 10
Byte13, 14	保留		
Byte15	数据长度	0x12	串口数据长度
Byte16	保留		
Byte17	检验码		前 17 字节相加取低 8 位

表 7 功率设置说明

参数	功率
0x00	0dBm
0x01	10dBm
0x02	13dBm
0x03	17dBm
0x04	20dBm

表 8 串口波特率设置说明

参数	波特率
0x00	600bps
0x01	1200bps
0x02	2400bps
0x03	4800bps
0x04	9600bps
0x05	19200bps
0x06	38400bps



表 9 频道设置说明

参数	TU2101A 频点	TU2101B 频点	TU2101C 频点	TU2101D 频点	单位
0x00	304.00	418	858.00	905.00	MHz
0x01	304.50	424.00	858.50	905.50	MHz
0x02	305.00	424.50	859.00	906.00	MHz
0x03	305.50	425.00	859.50	906.50	MHz
0x04	306.00	425.50	860.00	907.00	MHz
0x05	306.50	426.00	860.50	907.50	MHz
0x06	307.00	426.50	861.00	908.00	MHz
0x07	307.50	427.00	861.50	908.50	MHz
0x08	308.00	427.50	862.00	909.00	MHz
0x09	308.50	428.00	862.50	909.50	MHz
0x0a	309.00	428.50	863.00	910.00	MHz
0x0b	309.50	429.00	863.50	910.50	MHz
0x0c	310.00	429.50	864.00	911.00	MHz
0x0d	310.50	430.00	864.50	911.50	MHz
0x0e	311.00	430.50	865.00	912.00	MHz
0x0f	311.50	431.00	865.50	912.50	MHz
0x10	312.00	431.50	866.00	913.00	MHz
0x11	312.50	432.00	866.50	913.50	MHz
0x12	313.00	432.80	867.00	914.00	MHz
0x13	313.50	433.00	867.50	914.50	MHz
0x14	314.00	433.50	868.00	915.00	MHz
0x15	314.50	433.92	868.35	915.50	MHz
0x16	315.00	434.70	869.00	916.00	MHz
0x17	315.50	435.00	869.50	916.50	MHz
0x18	316.00	435.50	870.00	917.00	MHz
0x19	316.50	436.00	870.50	917.50	MHz
0x1a	317.00	436.50	871.00	918.00	MHz
0x1b	317.50	437.00	871.50	918.50	MHz
0x1c	318.00	437.50	872.00	919.00	MHz
0x1d	318.50	438.00	872.50	919.50	MHz
0x1e	319.00	438.50	873.00	920.00	MHz
0x1f	319.50	439.00	873.50	920.50	MHz
0x20	320.00	439.50	874.00	921.00	MHz
0x21	320.50	440.00	874.50	921.50	MHz
0x22	321.00	440.50	875.00	922.00	MHz
0x23	321.50	441.00	875.50	922.50	MHz
0x24	322.00	441.50	876.00	923.00	MHz
0x25	322.50	442.00	876.50	923.50	MHz
0x26	323.00	447.00	877.00	924.00	MHz
0x27	330.00	470.00	877.50	924.50	MHz
0x28	334.50	510.00	878.00	925.00	MHz

表 10 射频码率设置说明

参数	码率	单位
0x00	2	kbps
0x01	10	kbps
0x02	50	kbps
0x03	125	kbps
0x04	250	kbps

### 6.3 透传模式说明

SET 管脚悬空或者拉高为透传模式。此时按照预设的串口波特率输入要发送的数据即可。

例如：发送 0x01 0x02 0x03 0x04；接收端收到后会通过串口输出 0x01 0x02 0x03 0x04.

## 7、模块尺寸

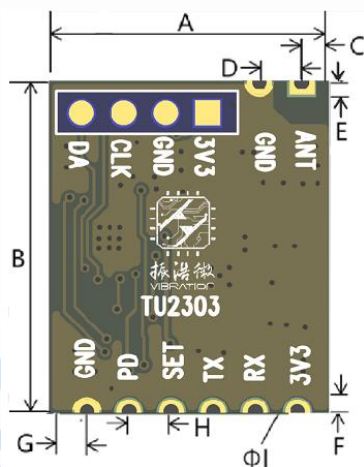


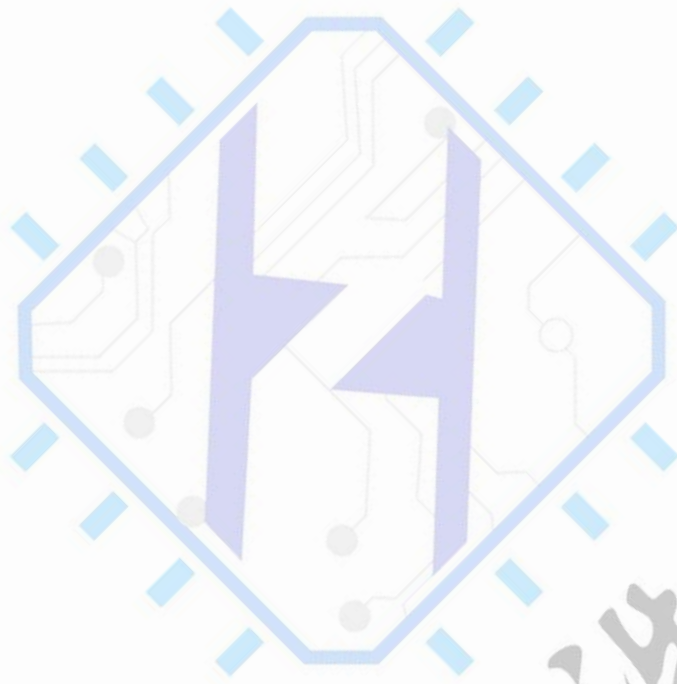
图 3 TU2303 尺寸示意图

表 5 尺寸数据表

尺寸符号	尺寸	单位
A	17.02	mm
B	20.02	mm
C	1.78	mm
D	2.54	mm
E	0.762	mm
F	0.762	mm
G	2.29	mm
H	2.54	mm
I	0.889	mm

## 8、注意事项

- 1) 该产品属 CMOS 器件，在储存、运输、使用过程中要注意防静电。
- 2) 模块使用时接地要良好。
- 3) 模块使用时应远离大型金属或其他屏蔽信号物体
- 4) 模块使用时应远离干扰信号源



振浩微  
VIBRATION