

Vx711M

产品描述

Vx711M 是一款高集成度、低功耗的拷贝遥控器主控芯片。该芯片可以学习市场上大部分编码协议的OOK遥控器。该芯片内有默认信号信息，可以作为普通遥控器使用。也可以拷贝支持的遥控器信号，支持两组共8个信号拷贝。

Vx711M适合搭配简易接收电路和发射电路（如Vi8855BC或声表发射电路等等）使用，支持常见编码IC，包括PT2262/PT2264/PT2240/SC2262/SC2260/HS2262/HS2260/LX2262/LX2260/EV1527等。可以拷贝的频率由射频电路决定。更多编码芯片支持定制添加。

Vx711M 工作电压范围2.2~5.5V，工作电流约1mA，采用 SO8封装。

特性

| | |
|--------|-------------|
| 多种编码芯片 | 覆盖市场主流编码芯片 |
| 内置默认编码 | 不学习也可使用 |
| 多信号学习 | 共可以学习 8 个信号 |
| 供电电压 | 2.2 – 5.5 V |
| 工作电流 | 1mA |

应用领域

遥控门禁系统
安防系统
遥控道闸
汽车钥匙
电动自行车钥匙



目录

| | |
|-------------------|---|
| 产品描述 | 1 |
| 特性 | 1 |
| 应用领域 | 1 |
| 1、脚位定义及说明 | 1 |
| 1.1 脚位示意图 | 1 |
| 1.2 脚位说明 | 1 |
| 2、绝对最大额定值 | 2 |
| 3、电特性参数..... | 2 |
| 4、功能描述 | 3 |
| 4.1 正常使用/复位 | 3 |
| 4.2 清零 | 3 |
| 4.3 对拷 | 3 |
| 4.4 模式切换 | 3 |
| 4.5 恢复模式 | 3 |
| 5、应用电路图 | 4 |
| 6、封装外形 | 5 |

1、脚位定义及说明

1.1 脚位示意图

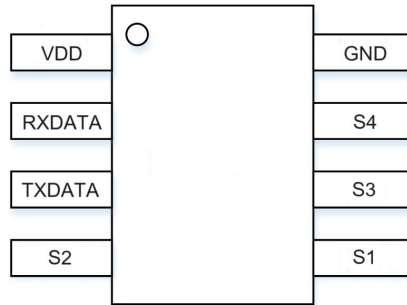


图 1 Vx711M 管脚示意图

1.2 脚位说明

表 1 Vx711M 管脚描述

| 管脚号 | 管脚名称 | I/O | 管脚功能描述 |
|-----|--------|-----|---------|
| 1 | VDD | P | 电源输入 |
| 2 | RXDATA | I | 拷贝信号输入脚 |
| 3 | TXDATA | O | 发射信号输出脚 |
| 4 | S2 | I | 按键2检测管脚 |
| 5 | S1 | I | 按键1检测管脚 |
| 6 | S3 | I | 按键3检测管脚 |
| 7 | S4 | I | 按键4检测管脚 |
| 8 | GND | P | 接地 |

2、绝对最大额定值

表 2 绝对最大额定值

| 参数 | 符合 | 条件 | 最小 | 最大 | 单位 |
|--------|-----------|--------------|------|----------------|----|
| 电源电压 | V_{DD} | | -0.3 | 5.5 | V |
| 接口电压 | V_{IN} | | -0.3 | $V_{DD} + 0.3$ | V |
| 结温 | T_J | | -40 | 125 | °C |
| 储藏温度 | T_{STG} | | -50 | 150 | °C |
| 焊接温度 | T_{SDR} | 持续时间不超过 30 秒 | | 255 | °C |
| ESD 等级 | | 人体模型(HBM) | -4 | 4 | kV |
| 栓锁电流 | | @ 85 °C | -100 | 100 | mA |

3、电特性参数

表 3 推荐工作条件

| 参数 | 符号 | 条件 | 最小 | 典型 | 最大 | 单位 |
|--------|----------|-------------|-----|----|-----|-------|
| 运行电源电压 | V_{DD} | -40°C到+85°C | 2.2 | | 5.5 | V |
| 运行温度 | T_{OP} | | -40 | | 85 | °C |
| 电源电压斜率 | V_{SL} | | 1 | | | mV/us |
| 工作电流 | I_{DD} | | | | 1 | mA |
| 输出拉电流 | | | 5 | | | mA |
| 输出灌电流 | | | 5 | | | mA |

4、功能描述

4.1 正常使用/复位

芯片内置默认编码信号，如果不需要使用拷贝功能，可以直接按按键使用。如果已经拷贝过遥控器信号了想要恢复遥控器默认信号，可以同时按下按键3和按键4约2秒，待LED闪烁即恢复初始状态，按键设置为默认信号。

4.2 清零

同时按下按键1和按键2约2秒，待LED开始闪烁后即清除按键信息。

4.3 对拷

在清除完按键信息后再按按键，LED会闪烁一次后停止，此时不要松开按键，同时按下需要拷贝的遥控器按键即可完成拷贝。拷贝成功后LED闪烁。

4.4 模式切换

Vx711M支持双模共8个按键信息拷贝。切换方式为同时按下按键1和按键4约2秒，芯片会切换LED颜色，代表不同模式。比如可以在LED为红色时在按键1学习遥控器信息A，然后切换成LED蓝色模式，在按键1学习遥控器信息B。可以通过切换模式来选择Vx711M发射遥控器信息A或者遥控器信息B。

4.5 恢复模式

Vx711M支持误删除按键信息恢复功能，同时按下按键2和按键3约2秒，LED闪烁后即可恢复误删除的按键信息。

5、应用电路图

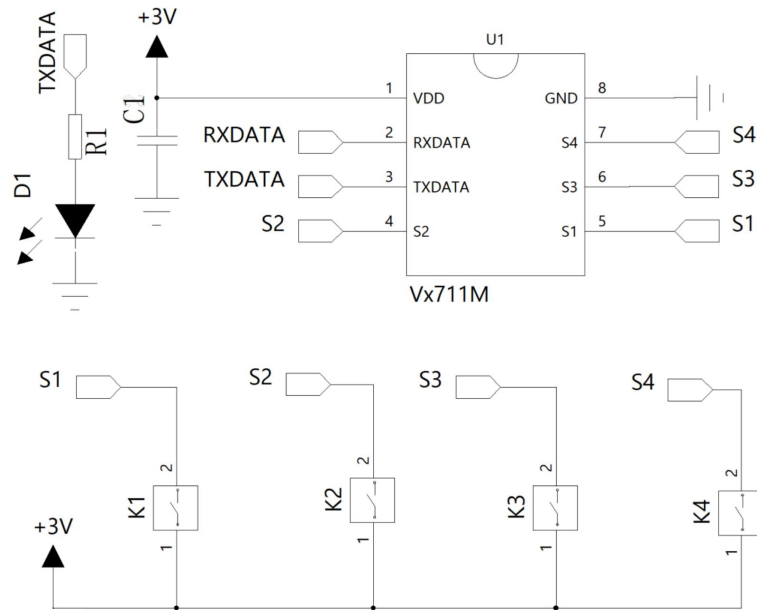


图 2 Vx711M 应用电路图

表 4 参考BOM

| 参考编号 | 说明 | 315MHz | 433MHz |
|------|--------------------------------|--------|--------|
| U1 | 拷贝芯片 | Vx711M | Vx711M |
| R1 | 限流电阻, $\pm 5\%$ | 1K | 1K |
| C1 | 电源滤波电容, $\pm 20\%$, X7R, 25 V | 1uF | 1uF |
| D1 | LED | LED | LED |
| K1 | 按键1 | | |
| K2 | 按键2 | | |
| K3 | 按键3 | | |
| K4 | 按键4 | | |

6、封装外形

Vx711M 所用的 SOP8 封装信息如下所示。

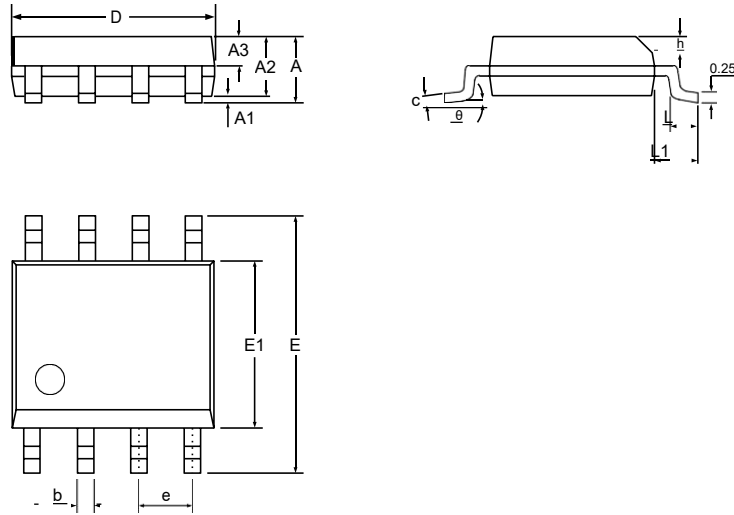


图 4 SOP8封装示意图

表5 封装尺寸参数

| 符号 | 尺寸 (毫米 mm) | | |
|----------|------------|------|-------|
| | 最小值 | 典型值 | 最大值 |
| A | - | - | 1.75 |
| A1 | 0.10 | - | 0.225 |
| A2 | 1.30 | 1.40 | 1.50 |
| A3 | 0.60 | 0.65 | 0.70 |
| b | 0.39 | - | 0.48 |
| c | 0.21 | - | 0.26 |
| D | 4.70 | 4.90 | 5.10 |
| E | 5.80 | 6.00 | 6.20 |
| E1 | 3.70 | 3.90 | 4.10 |
| e | 1.27 BSC | | |
| h | 0.25 | - | 0.50 |
| L | 0.50 | - | 0.80 |
| L1 | 1.05 BSC | | |
| θ | 0 | - | 8° |