

VM86XXT

产品描述

VM86XXT 系列芯片是一款低功耗高性能的，大功率 315/433MHz 短距离无线通讯发射机 SOC，可以单芯片完成遥控器设计。VM86XXT 具有低功耗，宽工作电压，大输出功率等特点。

VM86XXT 片内集成了 微处理器，PLL 和功率放大器，其中微处理器实现按键扫描和射频编码等工作。PLL 为发射机提供载波信号。功率放大器将输入信号进行功率放大，采用 E 类放大器结构，保证低功耗下输出信号功率大于 15dBm。

VM86XXT 采用 SOP8 及 SOP16 封装。

特性

工作电压范围宽	2.2V~3.6V
工作频率范围宽	300MHz~450MHz
工作电流小	16mA@3V 15dBm
输出功率达到	15dBm
待机电流小	1.5uA
支持多按键	VM8616T 达 44 个
支持多种编码协议	



应用领域

遥控门禁系统
胎压监测设备
遥控风扇、照明开关
无线传感数据传输
红外接收器替换
玩具遥控



目录

产品描述	1
特性	1
应用领域	1
1、脚位定义及说明	1
1.1 脚位示意图	1
1.2 脚位说明	1
2、绝对最大额定值	2
3、工作条件	2
4、电特性参数	3
5、功能描述	3
5.1 框架图	3
5.2 频率合成器	4
5.3 晶体振荡器	4
5.4 功率放大器	4
5.5 微处理器	4
6、典型应用电路图	5
6.1 VM8616T 典型应用电路	5
6.2 VM8608T 典型应用电路	6
6.3 天线匹配	6
7、默认程序	8
7.1 默认程序项目编号	8
7.2 默认程序编码说明	8
8、封装信息	9
8.1 VM8608T 封装信息	9
8.2 VM8616T 封装信息	9

1、脚位定义及说明

1.1 脚位示意图

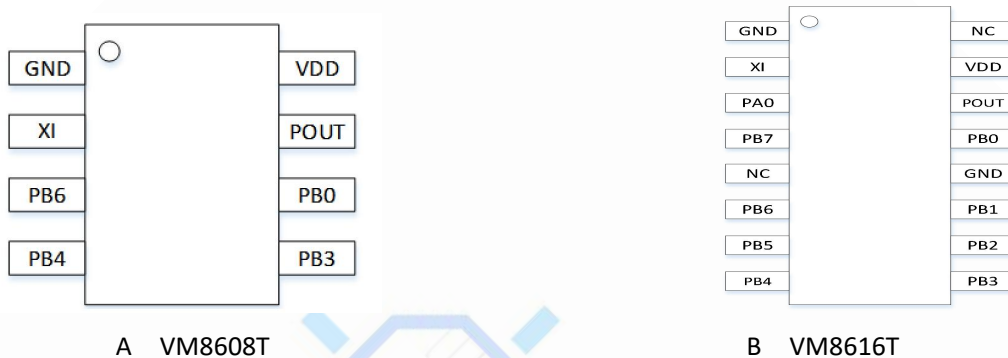


图 1 VM86XXT 管脚示意图

1.2 脚位说明

表 1 VM86XXT 管脚描述

8616	8608	管脚名称	管脚类型	功能说明
1	1	GND	P	接地
2	2	XI	I/O	晶体驱动管脚
3		PA0	I/O	可编程输入输出脚，可编程上拉电阻，电平变化唤醒
4		PB7	I/O	可编程输入输出脚，可编程上拉电阻，可编程下拉电阻，电平变化唤醒
5		NC	--	空脚位
6	3	PB6	I/O	可编程输入输出脚，可编程上拉电阻，可编程下拉电阻，电平变化唤醒
7		PB5	I/O	可编程输入输出脚，可编程上拉电阻，可编程下拉电阻，电平变化唤醒
8	4	PB4	I/O	可编程输入输出脚，可编程上拉电阻，可编程下拉电阻，电平变化唤醒
9	5	PB3	O	
10		PB2	I/O	可编程输入输出脚，可编程上拉电阻，可编程下拉电阻，电平变化唤醒
11		PB1	I/O	可编程输入输出脚，可编程上拉电阻，可编程下拉电阻，电平变化唤醒
12		GND	P	接地
13	6	PB0	I/O	可编程输入输出脚，可编程上拉电阻，可编程下拉电阻，电平变化唤醒
14	7	POUT	O	射频功率输出
15	8	VDD	P	电源输入
16		NC	--	空脚位

注意： VM8608T/VM8616T 所集成微处理器的 PA1 用于驱动发射芯片。

2、绝对最大额定值

表 2 绝对最大额定值

参数	符号	条件	最小	最大	单位
电源电压	VDD		-0.3	3.6	V
接口电压	VIN		-0.3	VDD + 0.3	V
结温	TJ		-40	125	°C
储藏温度	TSTG		-50	150	°C
焊接温度	TSDR	持续时间不超过 30 秒		255	°C
ESD 等级		人体模型(HBM)	-3	2	kV
栓锁电流		@ 85 °C	-100	100	mA

3、工作条件

表 3 推荐工作条件

参数	最小值	最大值	单位
电源电压	2.2	3.6	V
工作温度	-40	85	°C

4、电特性参数

表 4 发射器规格

参数	符号	条件	最小值	典型值	最大值	单位
电源电流	I _{CC1}	f _{INOSC} =9.84375MHz@3V			14	mA
	I _{CC2}	f _{INOSC} =13.56MHz@3V			16	mA
待机电流	I _{CC STD}				1.5	uA
输出功率	P _{OUT1}	f _{INOSC} =9.84375MHz@3V			13	dBm
	P _{OUT2}	f _{INOSC} =13.56MHz@3V			15	dBm
谐波抑制	THD1	f _{INOSC} =9.84375MHz			35	dBc
	THD2	f _{INOSC} =13.56MHz			35	dBc
码率	D _{RATE}	OOK/ASK 模式			10K	bps
晶振频率	f _{INOSC}	F _{REQ} =315MHz		9.84375		MHz
		F _{REQ} =433.92MHz		13.56		MHz
晶振误差	FT				±20	PPM
晶振负载电容	CL			20		PF

5、功能描述

VM86XXT 短距离无线通讯发射 SOC 应用于 315MHz~433MHz 低功耗、低成本短距离发射器，支持 ASK 调制方式，由微处理器、频率合成器（PLL）和功率放大器等电路组成。该芯片具有高集成度、低功耗、高功率等性能，发射功率大于 15dBm。

5.1 框架图

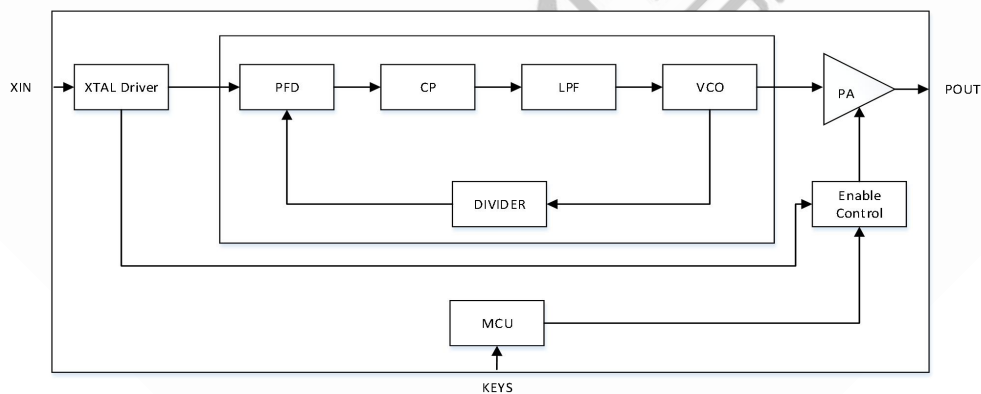


图 2 VM86XXT 内部电路框架图

5.2 频率合成器（PLL）

PLL 为发射机提供载波信号，VM86XXT 中的 PLL 的工作频点较低（433M 和 315M），由于对功耗要求很高，采用的是环形振荡器提供的本振信号，环路中采用的固定 32 分频比分频器，并内置环路滤波器，PLL 功耗控制在 1mA 以下。

5.3 晶体振荡器

外部参考振荡器决定着发射频率，而且发射频率是参考频率的 32 倍，即：

$$f_{Tx}=32f_{INOSC}$$

因此必须选择适当频率的晶振。晶振的等效串联电阻不大于 60Ω，若使用信号发生器，其输入幅值建议在 800mVpp~1500mVpp 范围之内进行选择。

表 5 常用发射频率对应晶振频率

项目	参数 (MHz)			
发射频率	304	315	433.92	447
晶振频率	9.5	9.84375	13.56	13.9688

5.4 功率放大器

VM86XXT 内部包含一个功率放大器，两个可编程带通滤波器，功率放大器将输入信号进行功率放大，采用 E 类放大器结构，漏极开路输出，外接扼流电感结构。应用时采用 π 型窄带匹配网络，提高谐波抑制，保证输出信号功率大于 15dBm。

5.5 微处理器

VM86XXT 内部集成一个 8 位微处理器，包含 0.75K*14b OTPROM 和 32B RAM，且拥有 12 根弹性的双向 I/O 脚，每个 I/O 脚都有单独的寄存器控制为输入或输出脚。而且每一个 I/O 脚位都能通过控制相关的寄存器达成如上拉或下拉电阻。该微处理器有两组定时器，可用系统时钟当作一般的计时应用或者从外部讯号触发来计数。该微处理器有多种时钟模式，在省电的模式下，如待机模式（Standby mode）与睡眠模式（Halt mode）中，有多个中断源可以触发来唤醒微处理器进入正常操作模式（Normal mode）或慢速模式（Slow mode）来处理突发事件。

通过该处理器来设计按键扫描模块和编码程序可以实现多达 44 个按键扫描并且可以实现包括 1527 编码、NEC 编码、2262 编码、滚动码等多种编码形式。

6、典型应用电路图

注意：因本司开发工具和测试工具都是按照以下电路设计的，所以强烈建议按照本文所提供电路设计遥控器产品，否则可能产生较高开发费用且可能无法保证出货良率。如本文所提供电路图无法满足贵司需求，请与本司联系。

6.1 VM8616T 典型应用电路

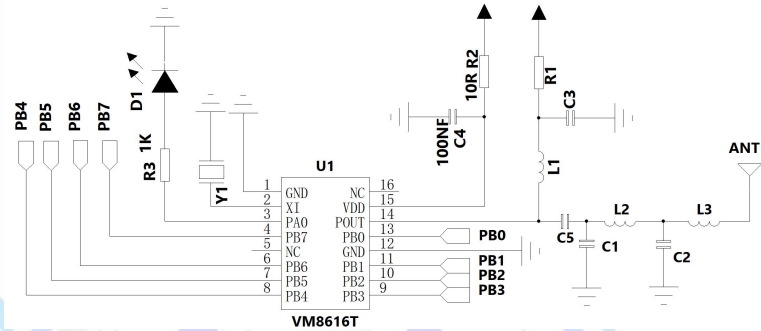


图 3 VM8616T 应用电路射频部分（天线匹配部分参数见表 6）

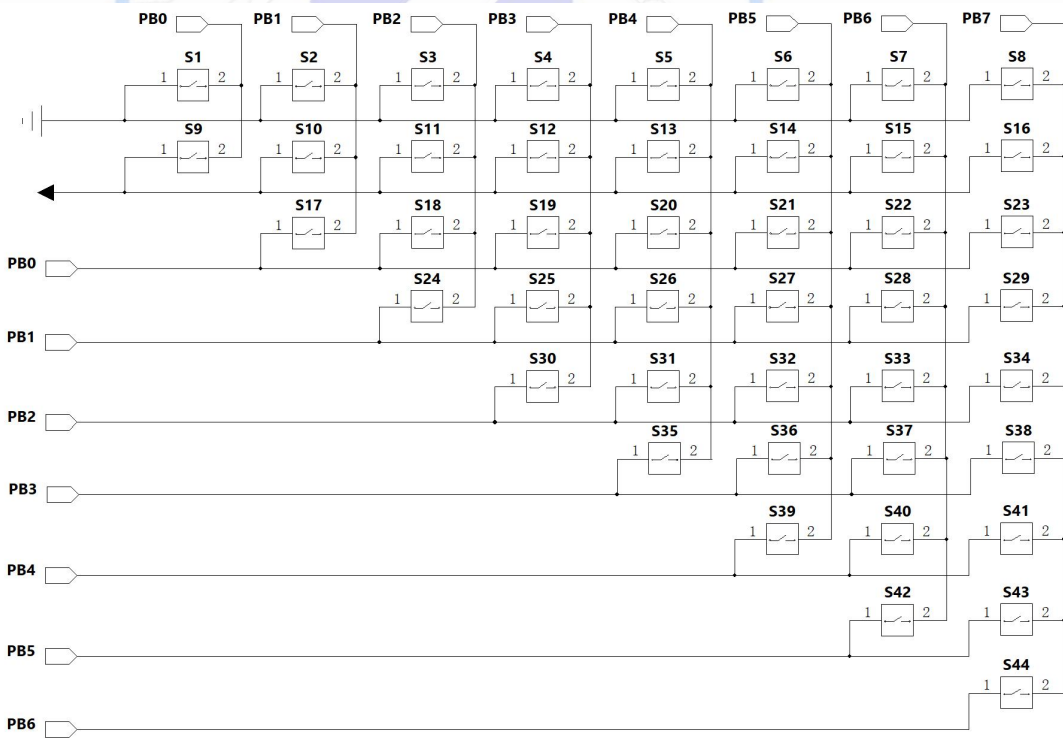


图 6 VM8616T 44 键应用电路按键部分

6.2 VM8608T 典型应用电路

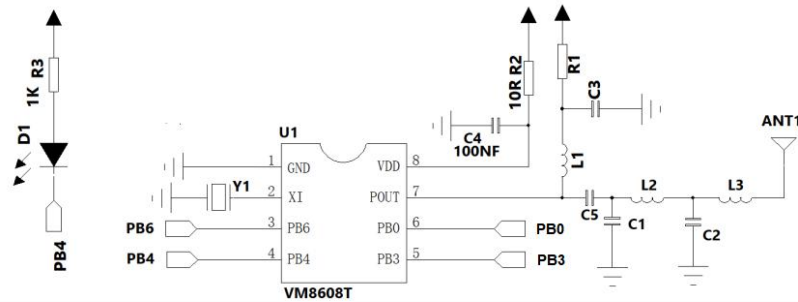


图 7 VM8608T 应用电路射频部分（天线匹配部分参数见表 6）

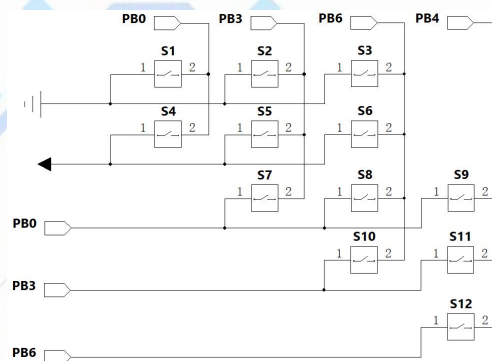


图 8 VM8608T 12 键应用电路按键部分

6.3 天线匹配

VM86XXT 功率放大器采用 E 类放大器结构，典型电路如下图所示。

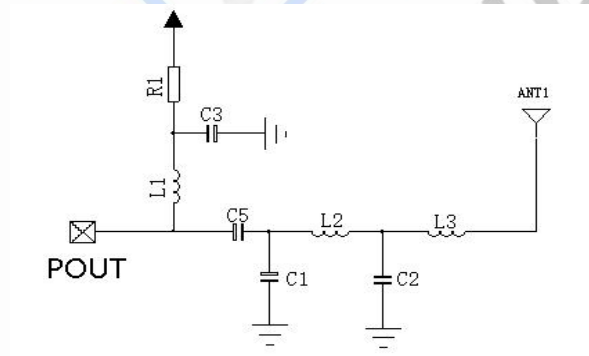


图 9 VM86XXT 天线匹配电路

表 6 天线匹配参考参数

参考编号	说明	315MHz	433MHz
R1	电源滤波电阻, $\pm 5\%$	0R	0R
L1	匹配网络电感, $\pm 10\%$, 叠层电感	180nH	180nH
L2	匹配网络电感, $\pm 10\%$, 叠层电感	39nH	22nH
L3	短路电阻	0R	0R
C1	预留位置	NC	NC
C2	预留位置	NC	NC
C3	电源滤波电容, $\pm 20\%$, X7R, 25 V	1uF	1uF
C5	匹配网络电容, ± 0.25 pF, NP0, 50 V	220pF	220pF

注意：实际参数根据 PCB 设计和天线不同会有偏差，需要根据实际情况调整。

7、默认程序

7.1 默认程序项目编号

VM86XXT 默认程序项目编号与校验码参照表 7.

表 7 默认程序项目编号及校验码

序号编号	说明	项目编号	程序检验码
1	VM8608T 433MHz 默认程序	26-P-119	1E38
2	VM8616T 433MHz 默认程序	26-P-122	DFF0

7.2 默认程序编码说明

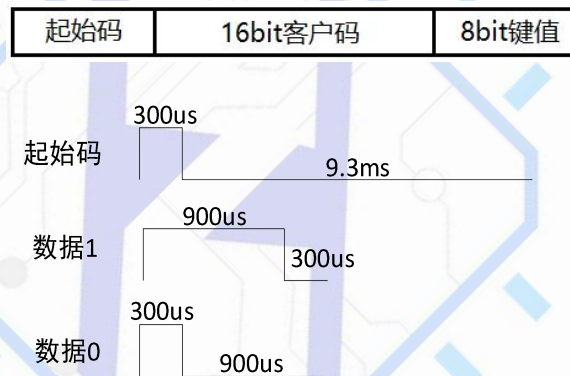


图 10 VM86XXT 默认程序数据包定义及数据说明

该程序编码协议类似1527编码，一个数据包共3个BYTE,24位。前16位为客户码，码值为滚码。后8位为按键键值，键值为按键编码的16进制数据，如S1的简直为0x01，S18的键值为0x12.

按一次按键至少发射5帧数据。

连续两帧数据之间没有间隔。

上述编码时间精度约±5%.

持续按住按键不放，遥控器发送约 15s 后停止发射，自动保护。

8、封装信息

芯片采用标准 SOP-8 及 SOP-16 封装。

8.1 VM8608T 封装信息

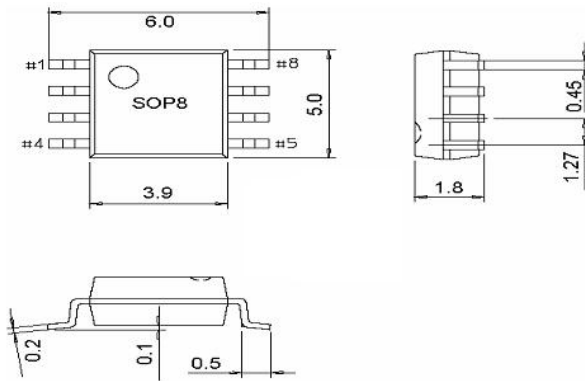


图 11 VM8608T SOP8 封装示意图

8.2 VM8616T 封装信息

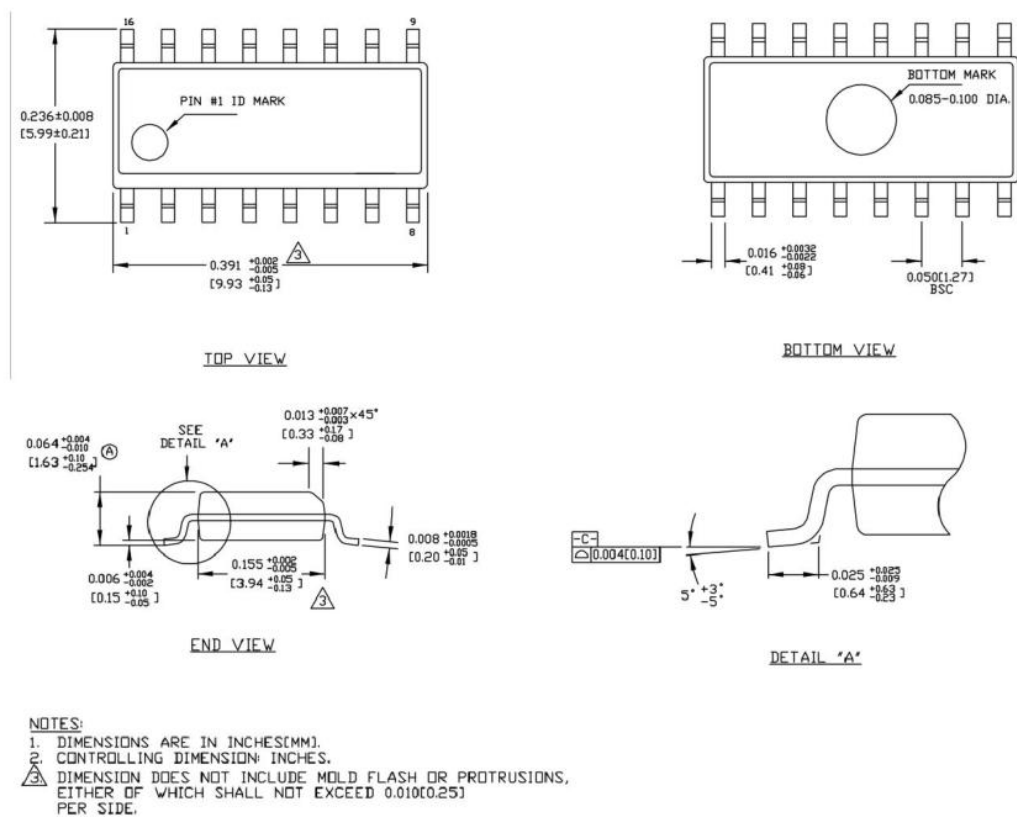


图 12 VM8616T SOP16 封装示意图