

VI8855BC

产品描述

VI8855BC 系列芯片是一款低功耗高性能的，大功率 315/433MHz 短距离无线通讯发射机。VI8855BC 具有低功耗，宽工作电压，大输出功率等特点。

VI8855BC 片内集成了 PLL 和功率放大器，其中 PLL 为发射机提供载波信号。功率放大器将 PLL 输出的信号进行功率放大，采用 E 类放大器结构，保证低功耗下输出信号功率大于 13dBm。

VI8855BC 采用 SOT23-6 封装。

特性

工作电压范围宽	1.8V~5.5V
工作频率范围宽	300MHz~450MHz
工作电流小	18mA@3V 13dBm
输出功率达到	13dBm@3V 15dBm@5V
待机电流小	1uA
最大发射码率	10kbps
支持多种编码协议	
工作温度范围	-40°C~+85°C
不需外接晶振驱动电容	

应用领域

遥控门禁系统
胎压监测设备
遥控风扇、照明开关
无线传感数据传输
红外接收器替换
玩具遥控



目录

产品描述	1
特性	1
应用领域	1
1、脚位定义及说明	1
1.1 脚位示意图	1
1.2 脚位说明	1
2、绝对最大额定值	1
3、工作条件	2
4、电特性参数	2
5、功能描述	2
5.1 框架图	3
5.2 频率合成器（PLL）	3
5.3 晶体振荡器	3
5.4 功率放大器	3
6、典型应用电路图	4
6.1 典型应用电路	4
6.2 典型电路 BOM	4
6.3 认证应用电路	5
6.4 认证电路 BOM	5
7、封装信息	6

1、脚位定义及说明

1.1 脚位示意图

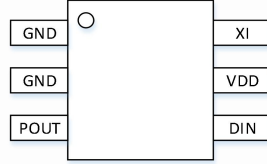


图 1 VI8855BC 管脚示意图

1.2 脚位说明

表 1 VI8855BC 管脚描述

管脚号	管脚名称	管脚类型	功能说明
1	GND	P	接地
2	GND	P	接地
3	POUT	O	射频功率输出
4	DIN	I	数据输入
5	VDD	P	电源输入
6	XI	I/O	晶体驱动管脚

2、绝对最大额定值

表 2 绝对最大额定值

参数	符号	条件	最小	最大	单位
电源电压	V_{DD}		-0.3	5.5	V
接口电压	V_{IN}		-0.3	$V_{DD} + 0.3$	V
结温	T_J		-40	125	°C
储藏温度	T_{STG}		-50	150	°C
焊接温度	T_{SDR}	持续时间不超过 30 秒		255	°C
ESD 等级		人体模型(HBM)	-3	3	kV
栓锁电流		@ 85 °C	-100	100	mA

3、工作条件

表 3 推荐工作条件

参数	最小值	最大值	单位
电源电压	1.8	5.5	V
工作温度	-40	85	°C

4、电特性参数

表 4 发射器规格

参数	符号	条件	最小	典型	最大	单位
电源电流	I _{CC1}	f _{INASK} =9.84375MHz@3V			18	mA
	I _{CC2}	f _{INASK} =13.56MHz@3V			20	mA
待机电流	I _{CC STD}				1	uA
输出功率	P _{OUT1}	f _{INASK} =9.84375MHz@3V			13	dBm
		f _{INASK} =9.84375MHz@5V			15	dBm
	P _{OUT2}	f _{INASK} =13.56MHz@3V			13	dBm
		f _{INASK} =13.56MHz@5V			15	dBm
谐波抑制	THD1	f _{INASK} =9.84375MHz			35	dBc
	THD2	f _{INASK} =13.56MHz			35	dBc
码率	D _{RATE}	OOK/ASK 模式			10K	bps
晶振误差	FT				±20	PPM
晶振负载电容	CL			20		PF

5、功能描述

VI8855BC 短距离无线通讯发射 SOC 应用于 315MHz~433MHz 低功耗、低成本短距离发射器，支持 ASK 调制方式，由微处理器、频率合成器（PLL）和功率放大器等电路组成。该芯片具有高集成度、低功耗、高功率等性能，发射功率大于 15dBm。

5.1 框架图

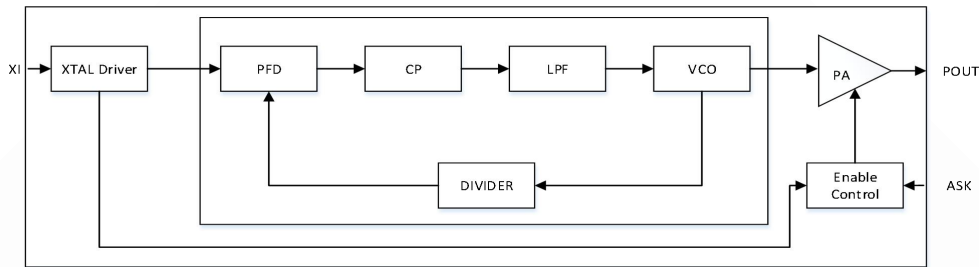


图 2 VI8855BC 内部电路框架图

5.2 频率合成器（PLL）

PLL 为发射机提供载波信号，VI8855BC 中的 PLL 的工作频点较低（433M 和 315M），由于对功耗要求很高，采用的是环形振荡器提供的本振信号，环路中采用的固定 32 分频比分频器，并内置环路滤波器，整体的功耗控制在 1mA 以下。

5.3 晶体振荡器

外部参考振荡器决定着发射频率，而且发射频率是参考频率的 32 倍，即：

$$f_{Tx} = 32f_{REFOSC}$$

因此必须选择适当频率的晶振。晶振的等效串联电阻不大于 60Ω，若使用信号发生器，其输入幅值建议在 800mVpp~1500mVpp 范围之内进行选择。

5.4 功率放大器

VI8855BC 内部包含一个功率放大器，两个可编程带通滤波器，功率放大器将输入信号进行功率放大，采用 E 类放大器结构，漏极开路输出，外接扼流电感结构。应用时采用 π 型窄带匹配网络，提高谐波抑制，保证输出信号功率达到 13dBm。

6、典型应用电路图

6.1 典型应用电路

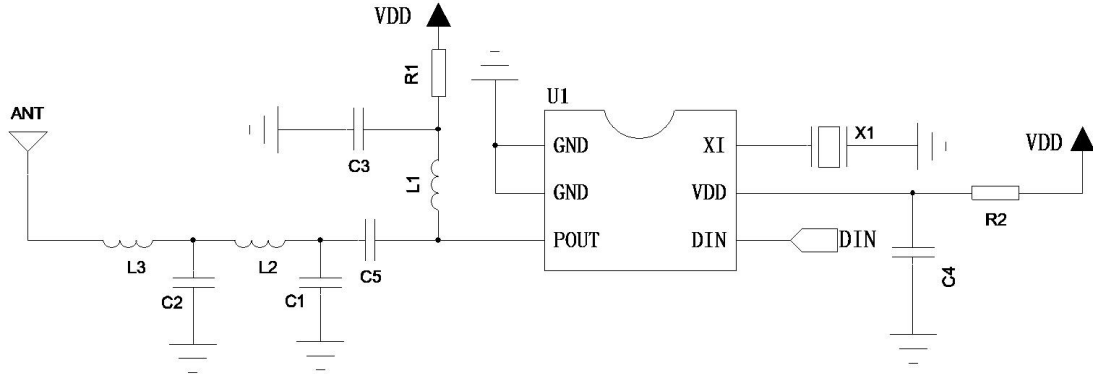


图 3 VI8855BC 典型应用电路

6.2 典型电路 BOM

表 5 典型电路参考 BOM

参考编号	说明	315MHz	433MHz
X1	晶体, ± 20 ppm	9.84375MHz	13.56MHz
R1	电源滤波电阻, $\pm 5\%$	0R	0R
R2	电源滤波电阻, $\pm 5\%$	0R	0R
L1	匹配网络电感, $\pm 10\%$, 叠层电感	220nH	220nH
L2	匹配网络电感, $\pm 10\%$, 叠层电感	39nH	22nH
L3	短路电阻, $\pm 5\%$	0R	0R
C1	匹配网络电容, ± 0.25 pF, NP0, 50 V	7pF	5pF
C2	--	NC	NC
C3	电源滤波电容, $\pm 20\%$, X7R, 25 V	1uF	1uF
C4	电源滤波电容, $\pm 20\%$, X7R, 25 V	1uF	1uF
C5	匹配网络电容, ± 0.25 pF, NP0, 50 V	100pF	100pF

注意：实际参数根据 PCB 设计和天线不同会有偏差，需要根据实际情况调整。

6.3 认证应用电路

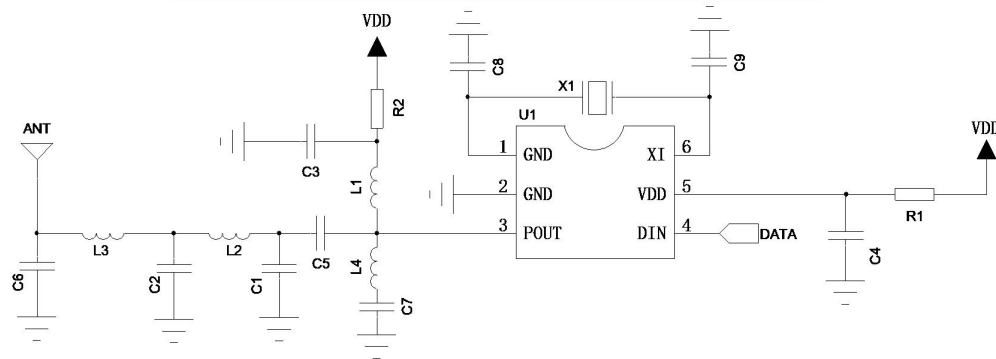


图 4 VI8855BC 认证应用电路

6.4 认证电路 BOM

表 6 典型电路参考 BOM

参考编号	说明	433MHz
X1	晶体, ± 20 ppm	13.56MHZ
R1	电源滤波电阻, $\pm 5\%$	10R
R2	电源滤波电阻, $\pm 5\%$	100R
L1	匹配网络电感, $\pm 10\%$, 叠层电感	180nH
L2	匹配网络电感, $\pm 10\%$, 叠层电感	27nH
L3	匹配网络电感, $\pm 10\%$, 叠层电感	27nH
L4	匹配网络电感, $\pm 10\%$, 叠层电感	47nH
C1	匹配网络电容, ± 0.25 pF, NP0, 50 V	12pF
C2	匹配网络电容, ± 0.25 pF, NP0, 50 V	5pF
C3	电源滤波电容, $\pm 20\%$, X7R, 25 V	1uF
C4	电源滤波电容, $\pm 20\%$, X7R, 25 V	1uF
C5	匹配网络电容, ± 0.25 pF, NP0, 50 V	5pF
C6	匹配网络电容, ± 0.25 pF, NP0, 50 V	5pF
C7	匹配网络电容, ± 0.25 pF, NP0, 50 V	3pF
C8	匹配网络电容, ± 0.25 pF, NP0, 50 V	1pF
C9	匹配网络电容, ± 0.25 pF, NP0, 50 V	1pF

注意：实际参数根据 PCB 设计和天线不同会有偏差，需要根据实际情况调整。

7、封装信息

芯片采用标准 SOT23-6 封装。

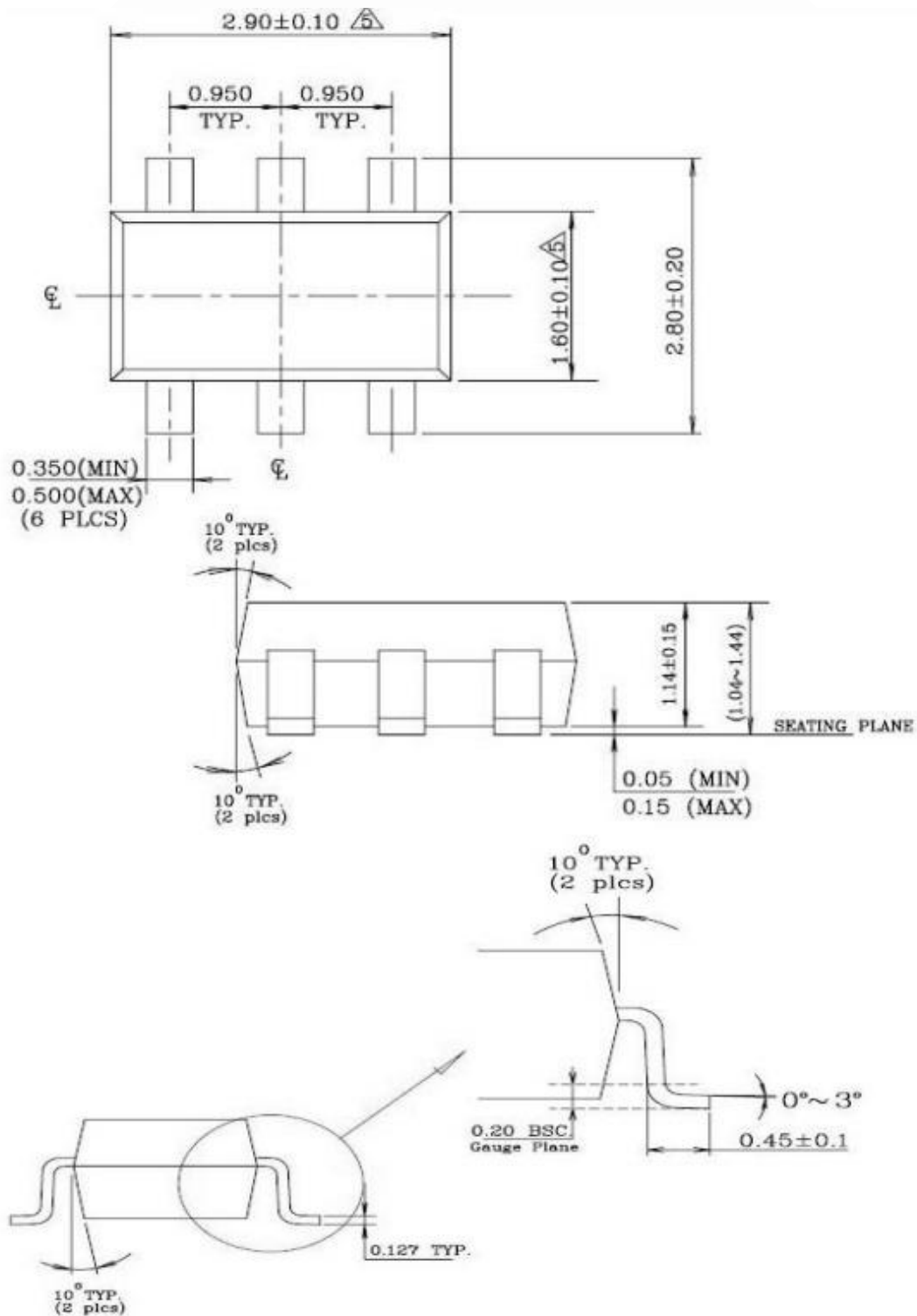


图 5 VI8855BC 封装示意图