

VI113T

产品描述

VI113T 系列芯片是一款低功耗高性能的，大功率 315/433MHz 短距离无线通讯发射机。VI113T 具有低功耗，宽工作电压，大输出功率等特点。

VI113T 片内集成了 PLL 和功率放大器，其中 PLL 为发射机提供载波信号。功率放大器将 PLL 输出的信号进行功率放大，采用 E 类放大器结构，保证低功耗下输出信号功率大于 11dBm。

VI113T 采用 SOT23-6 封装。

特性

工作电压范围宽	1.8V~3.6V
工作频率范围宽	300MHz~450MHz
工作电流小	15mA@3V 11dBm
输出功率达到	11dBm
待机电流小	1uA
支持多种编码协议	
工作温度范围	-40°C~+85°C

应用领域

遥控门禁系统
胎压监测设备
遥控风扇、照明开关
无线传感数据传输
红外接收器替换
玩具遥控



目录

产品描述.....	1
特性.....	1
应用领域.....	1
1、脚位定义及说明.....	1
1.1 脚位示意图.....	1
1.2 脚位说明.....	1
2、绝对最大额定值.....	1
3、工作条件.....	2
4、电特性参数.....	2
5、功能描述.....	2
5.1 框架图.....	2
5.2 频率合成器（PLL）.....	3
5.3 晶体振荡器.....	3
5.4 功率放大器.....	3
6、典型应用电路图.....	4
6.1 典型应用电路.....	4
6.2 典型电路 BOM.....	4
7、封装信息.....	5

1、脚位定义及说明

1.1 脚位示意图

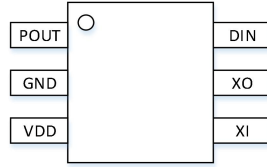


图 1 VI113T 管脚示意图

1.2 脚位说明

表 1 VI113T 管脚描述

管脚号	管脚名称	管脚类型	功能说明
1	POUT	O	射频功率输出
2	GND	P	接地
3	VDD	P	电源输入
4	XI	I/O	晶体驱动管脚
5	XO	I/O	晶体驱动管脚
6	DIN	I	数据输入

2、绝对最大额定值

表 2 绝对最大额定值

参数	符合	条件	最小	最大	单位
电源电压	V_{DD}		-0.3	3.6	V
接口电压	V_{IN}		-0.3	$V_{DD} + 0.3$	V
结温	T_J		-40	125	$^{\circ}\text{C}$
储藏温度	T_{STG}		-50	150	$^{\circ}\text{C}$
焊接温度	T_{SDR}	持续时间不超过 30 秒		255	$^{\circ}\text{C}$
ESD 等级		人体模型(HBM)	-3	3	kV
栓锁电流		@ 85 $^{\circ}\text{C}$	-100	100	mA

3、工作条件

表 3 推荐工作条件

参数	最小值	最大值	单位
电源电压	1.8	3.6	V
工作温度	-40	85	°C

4、电特性参数

表 4 发射器规格

参数	符号	条 件	最小值	典型值	最大值	单位
电源电流	I_{CC1}	$f_{INASK}=9.84375\text{MHz}$			15	mA
	I_{CC2}	$f_{INASK}=13.56\text{MHz}$			15	mA
待机电流	I_{CC_STD}				1	uA
输出功率	P_{OUT1}	$f_{INASK}=9.84375\text{MHz}$			11	dBm
	P_{OUT2}	$f_{INASK}=13.56\text{MHz}$			11	dBm
谐波抑制	THD1	$f_{INASK}=9.84375\text{MHz}$			35	dBc
	THD2	$f_{INASK}=13.56\text{MHz}$			35	dBc
码率	D_{RATE}	OOK/ASK 模式			10K	bps

5、功能描述

VI113T 短距离无线通讯发射 SOC 应用于 315MHz~433MHz 低功耗、低成本短距离发射器，支持 ASK 调制方式，由微处理器、频率合成器（PLL）和功率放大器等电路组成。该芯片具有高集成度、低功耗、高功率等性能，发射功率大于 11dBm。

5.1 框架图

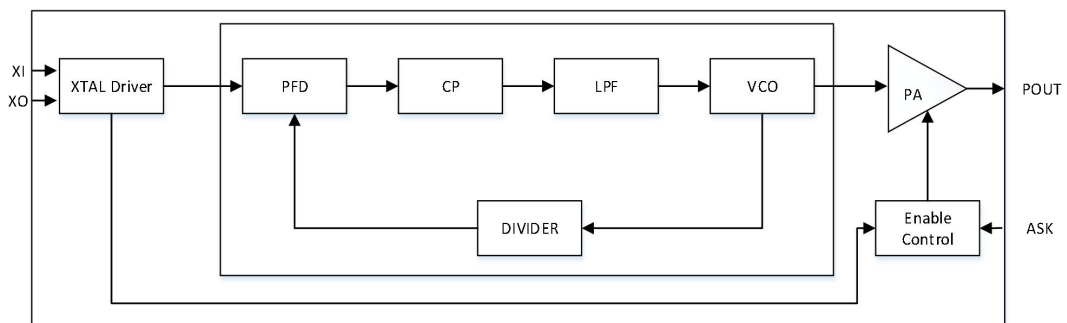


图 2 VI113T 内部电路框架图

5.2 频率合成器（PLL）

PLL 为发射机提供载波信号，VI113T 中的 PLL 的工作频点较低（433M 和 315M），由于对功耗要求很高，采用的是环形振荡器提供的本振信号，环路中采用的固定 32 分频比分频器，并内置环路滤波器，整体的功耗控制在 1mA 以下。

5.3 晶体振荡器

外部参考振荡器决定着发射频率，而且发射频率是参考频率的 32 倍，即：

$$f_{Tx}=32f_{REFOSC}$$

因此必须选择适当频率的晶振。晶振的等效串联电阻不大于 20Ω，若使用信号发生器，其输入幅值建议在 800mVpp~1500mVpp 范围之内进行选择。

5.4 功率放大器

VI113T 内部包含一个功率放大器，两个可编程带通滤波器，功率放大器将输入信号进行功率放大，采用 E 类放大器结构，漏极开路输出，外接扼流电感结构。应用时采用π型窄带匹配网络，提高谐波抑制，保证输出信号功率达到 11dBm。

6、典型应用电路图

6.1 典型应用电路

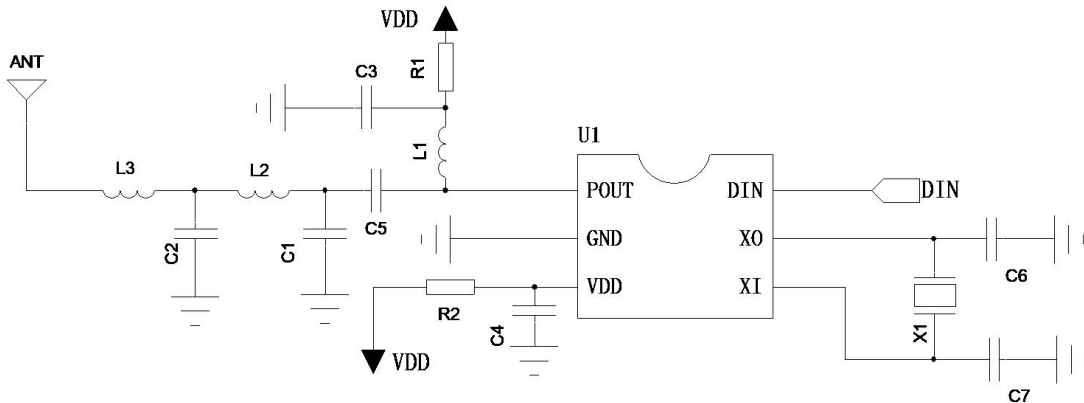


图 3 VI113T 典型应用电路

6.2 典型电路 BOM

表 5 典型电路参考 BOM

参考编号	说明	315MHz	433MHz
X1	晶体, ± 20 ppm	9.84375MHz	13.56MHz
R1	电源滤波电阻, $\pm 5\%$	OR	OR
R2	电源滤波电阻, $\pm 5\%$	OR	OR
L1	匹配网络电感, $\pm 10\%$, 叠层电感	180nH	180nH
L2	匹配网络电感, $\pm 10\%$, 叠层电感	150nH	68nH
L3	短路电阻, $\pm 5\%$	OR	OR
C1	--	NC	NC
C2	匹配网络电容, ± 0.25 pF, NP0, 50 V	6.8pF	4.7pF
C3	电源滤波电容, $\pm 20\%$, X7R, 25 V	1uF	1uF
C4	电源滤波电容, $\pm 20\%$, X7R, 25 V	1uF	1uF
C5	匹配网络电容, ± 0.25 pF, NP0, 50 V	10pF	12pF
C6	晶体驱动电容, $\pm 10\%$, NP0, 50 V	27pF	27pF
C7	晶体驱动电容, $\pm 10\%$, NP0, 50 V	27pF	27pF

注意：实际参数根据 PCB 设计和天线不同会有偏差，需要根据实际情况调整。

7、封装信息

芯片采用标准 SOT23-6 封装。

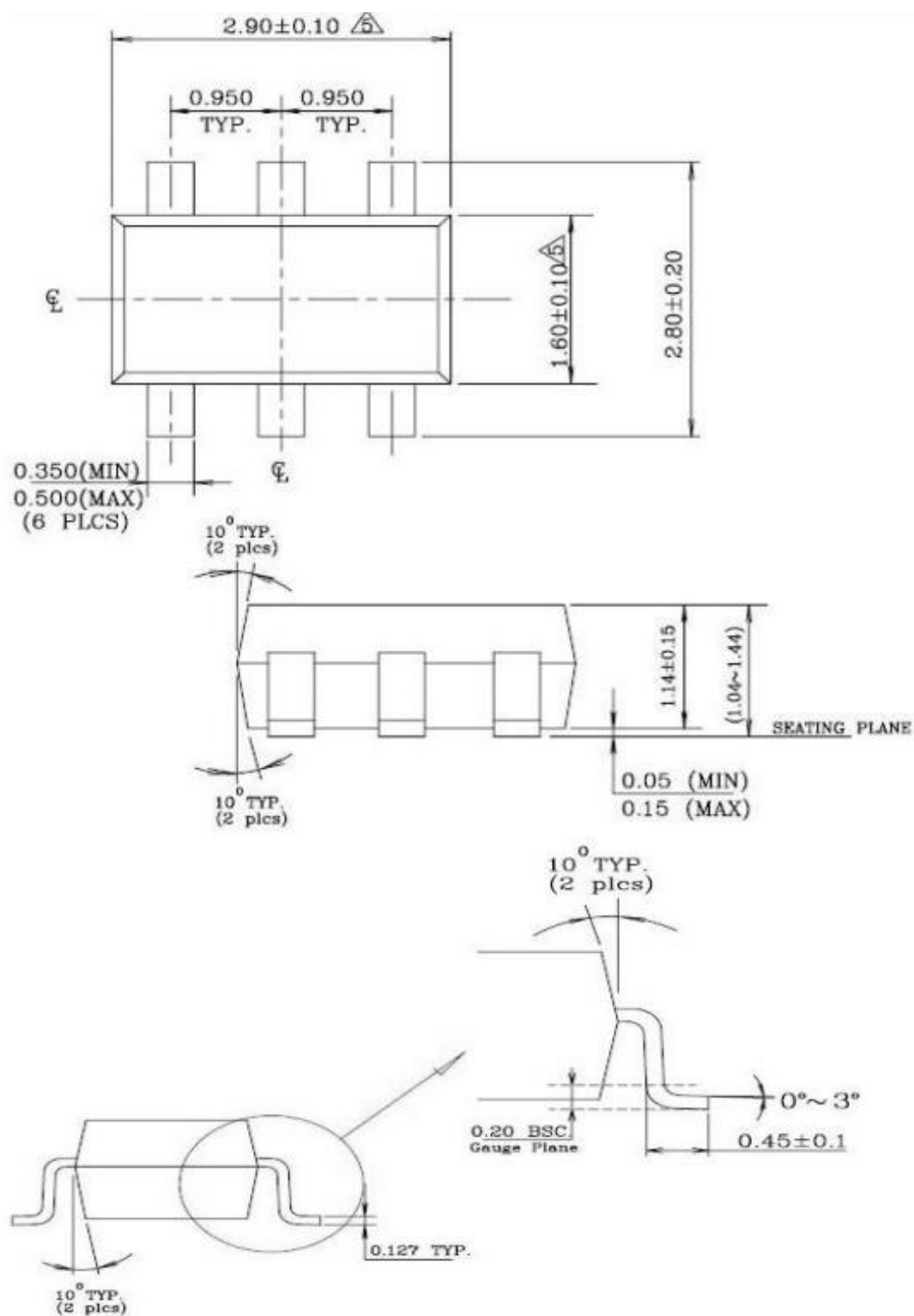


图 4 VI113T 封装示意图