

# VI117T

## 产品描述

VI117T 系列芯片是一款低功耗高性能的，大功率 315/433MHz 短距离无线通讯发射机。VI117T 具有低功耗，宽工作电压，大输出功率等特点。

VI117T 片内集成了 PLL 和功率放大器，其中 PLL 为发射机提供载波信号。功率放大器将 PLL 输出的信号进行功率放大，采用 E 类放大器结构，保证低功耗下输出信号功率大于 13dBm。

VI117T 采用 SOT23-6 封装。

## 特性

工作电压范围宽 1.8V~3.6V  
工作频率范围宽 300MHz~450MHz  
工作电流小 18mA@3V 13dBm  
输出功率达到 13dBm  
待机电流小 1uA  
支持多种编码协议  
工作温度范围 -40°C~+85°C  
不需外接晶振驱动电容

## 应用领域

遥控门禁系统  
胎压监测设备  
遥控风扇、照明开关  
无线传感数据传输  
红外接收器替换  
玩具遥控



## 目录

产品描述.....	1
特性.....	1
应用领域.....	1
1、脚位定义及说明.....	1
1.1 脚位示意图.....	1
1.2 脚位说明.....	1
2、绝对最大额定值.....	1
3、工作条件.....	2
4、电特性参数.....	2
5、功能描述.....	2
5.1 框架图.....	2
5.2 频率合成器（PLL）.....	3
5.3 晶体振荡器.....	3
5.4 功率放大器.....	3
6、典型应用电路图.....	4
6.1 典型应用电路.....	4
6.2 典型电路 BOM.....	4
7、封装信息.....	5

## 1、脚位定义及说明

### 1.1 脚位示意图

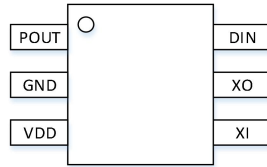


图 1 VI117T 管脚示意图

### 1.2 脚位说明

表 1 VI117T 管脚描述

管脚号	管脚名称	管脚类型	功能说明
1	POUT	O	射频功率输出
2	GND	P	接地
3	VDD	P	电源输入
4	XI	I/O	晶体驱动管脚
5	XO	I/O	晶体驱动管脚
6	DIN	I	数据输入

## 2、绝对最大额定值

表 2 绝对最大额定值

参数	符合	条件	最小	最大	单位
电源电压	$V_{DD}$		-0.3	3.6	V
接口电压	$V_{IN}$		-0.3	$V_{DD} + 0.3$	V
结温	$T_J$		-40	125	°C
储藏温度	$T_{STG}$		-50	150	°C
焊接温度	$T_{SDR}$	持续时间不超过 30 秒		255	°C
ESD 等级		人体模型(HBM)	-3	3	kV
栓锁电流		@ 85 °C	-100	100	mA

### 3、工作条件

表 3 推荐工作条件

参数	最小值	最大值	单位
电源电压	1.8	3.6	V
工作温度	-40	85	°C

### 4、电特性参数

表 4 发射器规格

参数	符号	条 件	最小值	典型值	最大值	单位
电源电流	$I_{CC1}$	$f_{INASK}=9.84375\text{MHz}$			18	mA
	$I_{CC2}$	$f_{INASK}=13.56\text{MHz}$			18	mA
待机电流	$I_{CC\_STD}$				1	uA
输出功率	$P_{OUT1}$	$f_{INASK}=9.84375\text{MHz}$			13	dBm
	$P_{OUT2}$	$f_{INASK}=13.56\text{MHz}$			13	dBm
谐波抑制	THD1	$f_{INASK}=9.84375\text{MHz}$			35	dBc
	THD2	$f_{INASK}=13.56\text{MHz}$			35	dBc
码率	$D_{RATE}$	OOK/ASK 模式			10K	bps

### 5、功能描述

VI117T 短距离无线通讯发射 SOC 应用于 315MHz~433MHz 低功耗、低成本短距离发射器，支持 ASK 调制方式，由微处理器、频率合成器（PLL）和功率放大器等电路组成。该芯片具有高集成度、低功耗、高功率等性能，发射功率大于 13dBm。

#### 5.1 框架图

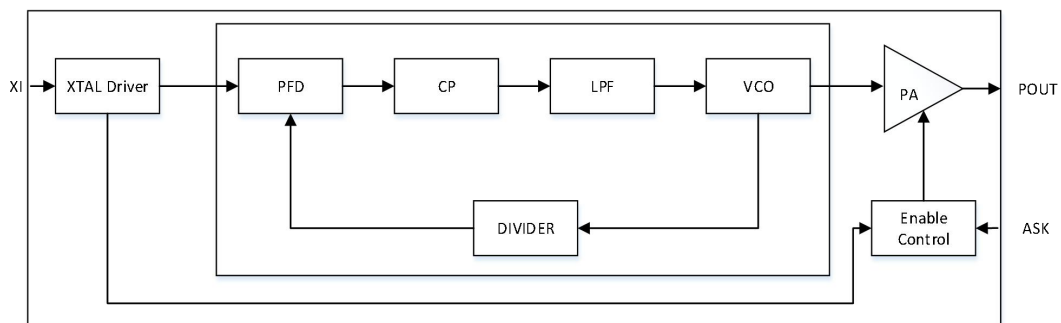


图 2 VI117T 内部电路框架图

## 5.2 频率合成器（PLL）

PLL 为发射机提供载波信号，VI117T 中的 PLL 的工作频点较低（433M 和 315M），由于对功耗要求很高，采用的是环形振荡器提供的本振信号，环路中采用的固定 32 分频比分频器，并内置环路滤波器，整体的功耗控制在 1mA 以下。

## 5.3 晶体振荡器

外部参考振荡器决定着发射频率，而且发射频率是参考频率的 32 倍，即：

$$f_{Tx}=32f_{REFOSC}$$

因此必须选择适当频率的晶振。晶振的等效串联电阻不大于 20Ω，若使用信号发生器，其输入幅值建议在 800mVpp~1500mVpp 范围之内进行选择。

## 5.4 功率放大器

VI117T 内部包含一个功率放大器，两个可编程带通滤波器，功率放大器将输入信号进行功率放大，采用 E 类放大器结构，漏极开路输出，外接扼流电感结构。应用时采用π型窄带匹配网络，提高谐波抑制，保证输出信号功率达到 13dBm。

## 6、典型应用电路图

### 6.1 典型应用电路

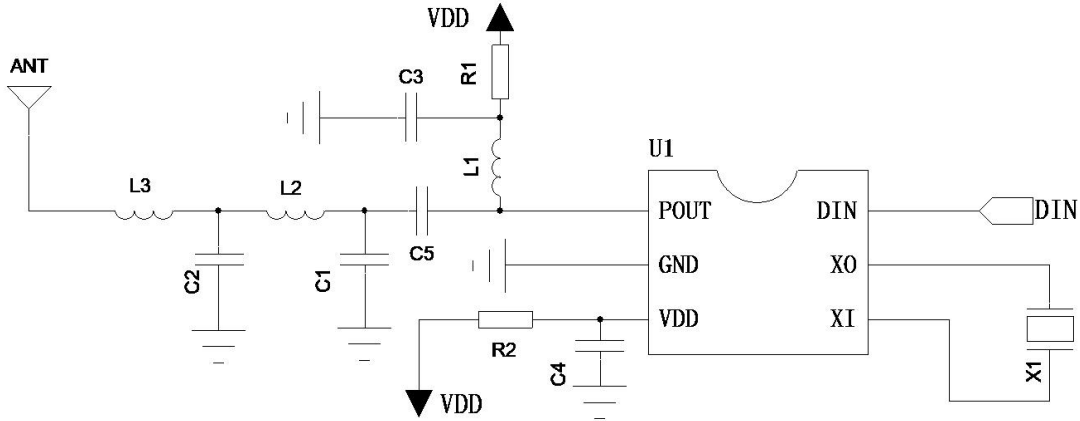


图 3 VI117T 典型应用电路

### 6.2 典型电路 BOM

表 5 典型电路参考 BOM

参考编号	说明	315MHz	433MHz
X1	晶体, $\pm 20$ ppm	9.84375MHz	13.56MHz
R1	电源滤波电阻, $\pm 5\%$	0R	0R
R2	电源滤波电阻, $\pm 5\%$	0R	0R
L1	匹配网络电感, $\pm 10\%$ , 叠层电感	180nH	180nH
L2	匹配网络电感, $\pm 10\%$ , 叠层电感	39nH	22nH
L3	短路电阻, $\pm 5\%$	0R	0R
C1	匹配网络电容, $\pm 0.25$ pF, NP0, 50 V	8pF	7pF
C2	匹配网络电容, $\pm 0.25$ pF, NP0, 50 V	15pF	12pF
C3	电源滤波电容, $\pm 20\%$ , X7R, 25 V	1uF	1uF
C4	电源滤波电容, $\pm 20\%$ , X7R, 25 V	1uF	1uF
C5	匹配网络电容, $\pm 0.25$ pF, NP0, 50 V	220pF	220pF

注意：实际参数根据 PCB 设计和天线不同会有偏差，需要根据实际情况调整。

## 7、封装信息

芯片采用标准 SOT23-6 封装。

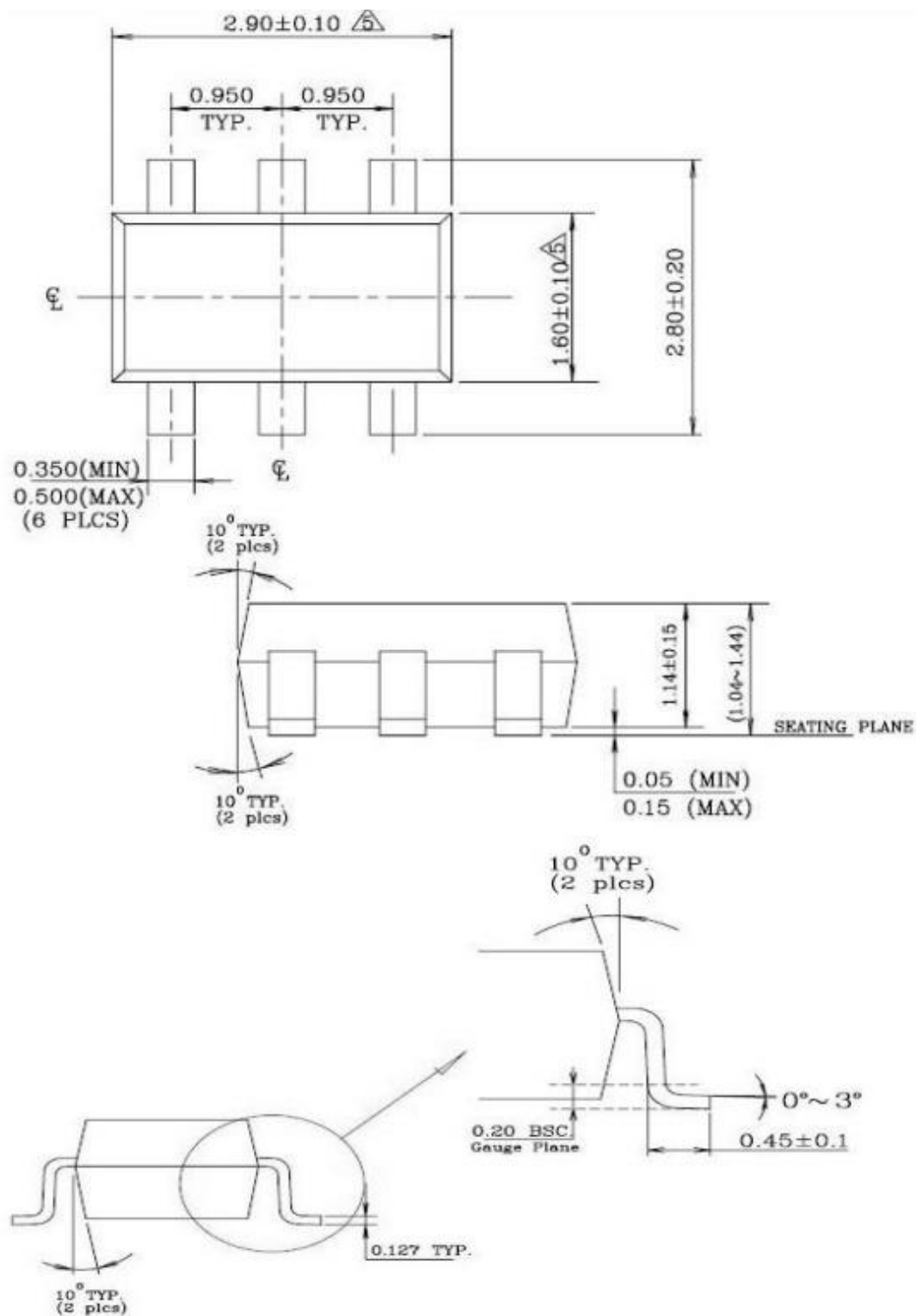


图 4 VI117T 封装示意图